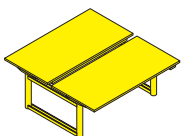
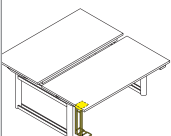
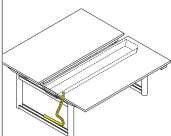
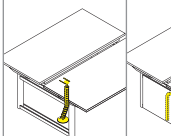
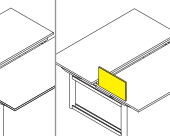




INFORMATION DE PRODUIT Pareto-Ttwin_TY_FR - 14.01.2021 - www.vs-furniture.com

Pareto-Twin Double poste de travail.

Structure selon DIN EN 527-1 composée de deux traverses centrales en tube d'acier et de consoles soudées.
 Piètement composé de deux paires de colonnes métalliques à finition époxy, chacune avec des colonnes rondes ou carrées et 2 entretoises rectangulaires. En option avec un habillage latéral. Réglage électrique de la hauteur avec deux colonnes télescopiques, en option avec écran, mémoire, protection anticollision et dispositif de verrouillage de sécurité enfant.
 Plateau de table en panneau de particules fines (LIGNOPal) mélaminé, plaqué ou recouvert de linoléum avec coins anguleux.
 L' électrification (en option) s'effectue au moyen d'un chemin de câbles en tôle rabattable avec chaîne porte-câbles ronde et une goulotte de câblage pour le câblage commun des deux tables.
 Sortie de câble par le biais de max. jusqu'à 3 sorties (gauche, centre, droite) ou d'une E-box à gauche ou à droite.
 Accessoires pour électrification (SCHUKO) et support disque dur avec sangle de maintien.
 Les groupes de matériaux suivants sont à disposition : Structure en tube d'acier : M2; Plateau en panneau de particules fines : L6; Plateau en linoléum : L8; Plateau plaqué : F1.

								
Pareto-T	p = 80	21758	21759					
	p = 90	21768	21769					
	h =	65-125					30	
	l =	160	180				50	
					21771	21878	21944	21897
				Support disque dur	Chaîne câbles en tissu	Chaîne à câbles		Voile