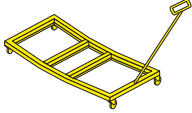
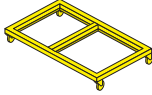
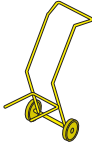
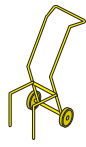
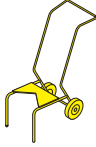


PRODUKTINFORMATION Stapel-Schul_TY_DE - 03.08.2021 - www.vs-moebel.de

Stapelwagen und Stapelkarren für Schulstühle.

Stapelwagen zum Transport und zur Aufbewahrung stapelfähiger Stühle aus den Produktfamilien BasicGlide, KN-39, LuPoGlide und LuPoStool. Es können nur Stühle ausgewählter Größenklassen (siehe Tabelle) verwendet werden. Maximale Stapelmenge siehe Tabelle.

Stapelkarren zum Transport stapelfähiger Stühle aus den Produktfamilien BasicGlide, Compass-VF, JUMPER Air Four, JUMPER Ply Four, KN-39, LuPoGlide und LuPoStool. Es können nur Stühle ausgewählter Größenklassen (siehe Tabelle) verwendet werden. Maximale Stapelmenge siehe Tabelle.

						
		03414	03834	03415	03835	31198
Zubehör		Stapelwagen			Stapelkarren	
Schülerstühle						
BasicGlide	Modell 03402, Gr. 5+6	2 x 10		10		
	Modell 03405-07, Gr. 6	2 x 10		10		
Compass-VF	Gr. 6					10
Jumper Air Four	Gr. 6					5
Jumper Ply Four	Gr. 6					5
KN-39	Gr. 6		2 x 10		10	
LuPoGlide	Modell 03430, Gr. 5+6	2 x 10		10		
	Modell 03434, Gr. 6	2 x 10		10		
LuPoStool	Hocker, h 460	2 x 6		6		
	Hocker mit Fußring, h 560	2 x 2		2		
	Hocker mit Fußring, h 610	2 x 3		3		